

Eigenschaften

Das eichfähige Standardterminal 3020 ist die durchdachte Lösung für Anwendungen im Wareneingang, Produktions-, Lager- und Versandbereich. Präzise, schnelle Messtechnik für moderne Wägelösungen in der Nahrungsmittelindustrie, in der Pharmazeutischen und Chemischen Industrie sowie in der Elektro- und Metallindustrie.

Funktionen

Jede Wägaufgabe hat ihre Besonderheiten. Die 4 verschiedenen Anwenderprogramme des Programmterminals 3030 bieten Ihnen umfangreiche Lösungen für folgende Wägaufgaben:

- › Wiegen und Trieren
- › Summieren und Kommissionieren
- › Zählen
- › Kontrollieren

Bitte beachten Sie die Klappseite mit den Programmklärungen. Sonderprogramme sind auf Anfrage möglich.

Gehäuse

- › Kompaktes Gehäuse aus Edelstahl 1.4301, Schutzart IP 67, geeignet für raue Umgebungsbedingungen
- › Als Tisch-, Wand- oder Stativgerät lieferbar
- › Schaltschrankeinbau optional erhältlich
- › Integriertes Netzteil, Kabelzuführung über dichte Kabelverschraubung
- › Druckausgleich durch gasdurchlässige Membran

Anschlussmöglichkeiten

- › 2 analoge/digitale Messstellen können intern angeschlossen werden.
- › Weitere Messstellen auf Anfrage
- › Eichfähige Auflösung bis 10.000 e/3 x 3.000 e bei entsprechenden Wägezellen
- › Barcode-Scanner über RS 232 anschließbar
- › PC-Tastatur
- › Zweitanzeige

Fragen Sie Ihren Fachhändler oder einen unserer Mitarbeiter.

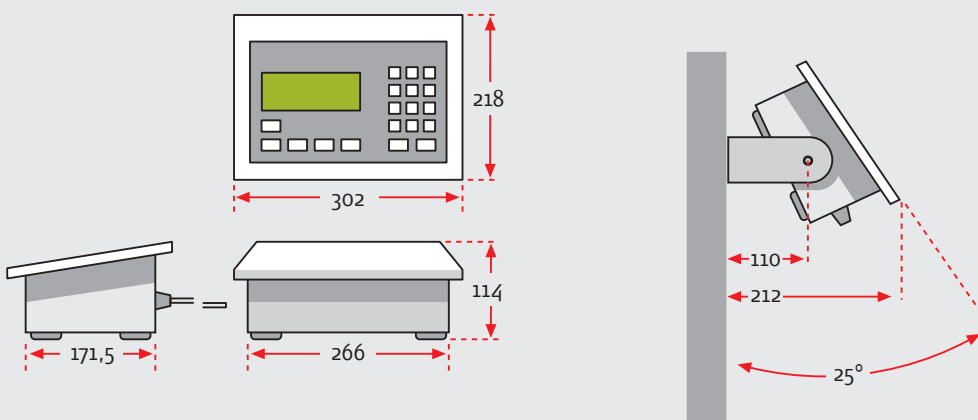
Schnittstellen

- › Standard-Ausstattung mit einer Datenschnittstelle RS 232
- › Optional sind weitere Schnittstellen möglich, wie RS 232, RS 422, RS 485, 20 mA CL.
- › Verschiedene Feldbus-Ankopplungen wie Profibus DP, Interbus S, Modbus, Canbus und Ethernet-Anschlussmöglichkeit
- › Anbindung an Drucker, Steuerungs- und Warenwirtschaftssysteme ist problemlos realisierbar.

Eichfähiger Alibispeicher über Datenspeicher

- › MMC/SD-Karte mit 32 MB Speicherkapazität für 2 Mio. Einträge im eichfähigen Alibispeicher (optional)
- › Fixspeicher für max. 400 Einträge programmübergreifend, z. B. für Taraspeicher, Referenzgewichtsspeicher, ...

Vermaßung (mm)



Bedienung, Tastatur und Display

Zubehör

Zum Standardterminal 3020 gibt es ein umfangreiches Sortiment an Zubehör, wie z. B.:

- › Streifen- und Etikettendrucker
- › Weitere Messstellen digital/analog
- › Eichfähige Trennstelle im Messkabel
- › Anybusplatine, z. B. Profibus
- › Gleichstromversorgung
- › Barcode-Scanner
- › Alibispeicher
- › Software für Festwert-Eingabe über PC
- › Wand-/Stativhalterung
- › Externe PC-Tastatur

Drucken

Neben dem Standard-Streifendrucker 2795.11.001 und dem Etikettendrucker 2795.12.001 sind alle EG-zugelassenen Drucker über die serielle Schnittstelle RS 232 anschließbar.

Mechanischer Aufbau

- › Eine Waage besteht grundsätzlich aus dem Standardterminal 3020 und einem oder mehreren über Kabel angeschlossenen Lastaufnehmern mit einer oder mehreren Wägezellen.
- › 1-2 Messstellen sind fest am Gerät angeschlossen, optional trennbar über eichfähige Trennstelle im Messkabel.
- › Eichfähige Trennstelle: Zur Identifikation der Lastaufnehmer durch das Standardterminal wird für jeden Lastaufnehmer ein Ident-Chip eingebaut.

Anzeige

- › Punktmatrix-Display (240 x 64 Pixel), Hinterleuchtung einstellbar
- › Das Display zeigt situationsabhängig unterschiedliche Ansichten, unterteilt in Anzeigefelder wie Nebenanzeige, Symbolleiste und Anzeigefeld.

Tastatur

- › Folientastatur mit großen Tasten und spürbarem Druckpunkt
- › Die reinigungsfreundliche Folientastatur mit glatter Oberfläche erfüllt alle Anforderungen bezüglich Ergonomie, Hygiene und Lebensdauer.
- › Insgesamt 19 Tasten, davon 1 Funktionstaste, 1 Taste für Organisationsdaten, alphanumerische Tasten zur Eingabe von Hand-Taragewicht, Stückgewicht und Begleitdaten; Texteingabe über Zifferntasten
- › Anwendungsspezifische Funktionen direkt über Funktionstaste
- › Tastensperre zum Sperren einzelner, nicht funktionsrelevanter Tasten



Technische Daten

Gehäuse

- › Rostfreies Edelstahlgehäuse aus Chromnickelstahl 1.4301
- › Schutzart IP 67
- › Eigengewicht: 3,2 kg
- › Abmessungen siehe Maßzeichnung

Tastatur

- › Folientastatur mit 19 großen Tasten zur sicheren Bedienung
- › Text-Eingabe über Tastenmehrfachbelegung

Anzeige

- › Punktmatrix-Display mit 240 x 64 Pixel
- › Hinterleuchtung einstellbar

Umgebungsbedingungen

- › Temperaturbereich: -10°C bis +40°C

Schnittstellen

- › 1 serielle Schnittstelle RS 232 (Standard)
- › Optional eine weitere Schnittstelle RS 232 oder RS 422 (2- oder 4-Draht), 20 mA CL
- › Schnittstelle RS 485
- › Externe PC-Tastatur

Elektronischer Anschluss

- › Integriertes Netzteil mit extrem weitem Bereich der Netzversorgung von 100-240 V, 50/60 Hz, 400 mA
- › Netzstecker mit 2 m Kabel
- › Option: DC-Versorgung 12 V, 24 V oder 48 V
- › Wägezellenpeisung wahlweise 5 V DC oder 5 V AC mit 33 Hz
- › Mindest-Eingangssignal 0,25 μ V/e
- › Messkabellänge max. 80 m bei 0,14 mm

Wäge-Elektronik

- › Anschluss von 1-2 Messstellen intern, weitere Messstellen auf Anfrage
- › 4- oder 6-Leiter-Technik, eichfähige Auflösung 10.000 e
- › Interne Auflösung: 10.000.000 d
- › Messwertate: 67/Sek.
- › Empfindlichkeit: 0,25 μ V/e
- › Auflösung: $n \leq 6.000$ e (bei Fahrzeugwaagen $n \leq 3.000$ e)

Eichdaten Klasse III

- › Max. Wägebereich: 0,1 kg bis 120 t
- › Bei Einbereichswaagen: $n < 10.000$ e, bei Mehrbereichs- und Mehrteilungswaagen: $n = 2 \times 6.000$ e oder 3×3.000 e

Speicher

- › Eichfähiger Datenspeicher (32 MB) für Speicherkapazität bis mindestens 2 Mio. Wägevorgänge (optional)
- › Alibikennung über laufende Nummer
- › Fixspeicher für insgesamt 400 Fixwerte programmübergreifend und ausfallsicher

Datum- und Uhrzeitspeicher

- › Batteriegepufferte Echtzeituhr

Einsatz im Ex-Bereich

- › Das Terminal 3020 darf in der Standardversion in explosionsgefährdeten Bereichen nicht eingesetzt werden.
- › Eine Version ist für die Ex-Zone 2 und 22 erhältlich.

Anwenderprogramme

Das Soehnle Professional-Standardterminal 3020 ist mit seinen 4 Programmen die moderne Lösung für viele Wägaufgaben in Handel, Gewerbe und Industrie.

Wiegen und Trieren

- › Tara-Handeingabe
- › Multiplikatives Tara
- › Zwischen-Tara
- › Automatisches Tara
- › Bis zu 400 Tara-Fix-Speicherplätze

Summieren und Kommissionieren

- › Summieren von Brutto-, Tara- und Nettogewichten in einen Summenspeicher
- › Automatisches Summieren
- › Laufende Nummer und Postenzähler

Zählen

- › Komfortable Referenzgewichtsermittlung
- › Eingabe des Referenzgewichts
- › Referenzgewichtsoptimierung
- › Referenzgewichts-Fixspeicher

Kontrollieren

- › Einwiegen auf ein Sollgewicht
- › Anzeige der Abweichung und Toleranz als Gewichtswert

(Weitere Programme auf Anfrage)

Bestellinformationen

Bestellnummer	Beschreibung	Abmessung	Gewicht
		mm	kg
3020.01.001	Tischausführung	302 x 218 x 114	3,7
3020.01.002	Wand-/Stativ-Ausführung	302 x 218 x 114	3,7
3020.01.003	für Schaltschrank-Einbau	302 x 218 x 114	3,7

FÜR MESSBAREN ERFOLG

SOEHNLE
PROFESSIONAL

Ihr Soehnle Professional-Fachhändler:

www.soehnle-professional.com